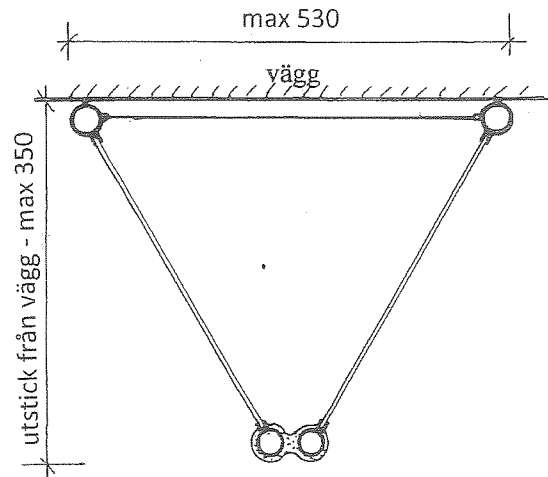


Överdagensskylt

Tillåten "gatupratare" inom Stockholms stad

Specifikation av mått och utförande



höjd från mark min 1200 – max 2000

Utförande:

Rundade ytterhörn - för att minska skaderisken vid passage

Justerbara ben – skylten ska utplacerad ställas rakt samt direkt emot husvägg, detta kräver justerbara ben

Infästning – skylten ska hindras från att välta genom via infästning i fasaden. Vid försäljning av skylt ska beslag ingå samt kund informeras om att fastighetsägarens tillstånd kan krävas vid ingrepp i fasad.

Kulör - rekommenderad färg är grön NCS 8010-G10Y. Annan färg som går i ton eller passar ihop med fasaden alt. butikens inriktning kan gå bra - fråga dock Sthlm Trafikkontor först. Inga typer av signalfärger är tillåtna.

Belysning - ev. invändig belysning får ej vara bländande

Synskadade – skylten ska synliggöras via reflexer 320 resp 1520mm ovan mark samt för petkäpp genom att det fria avståndet mark till underkant ej överstiger 75mm